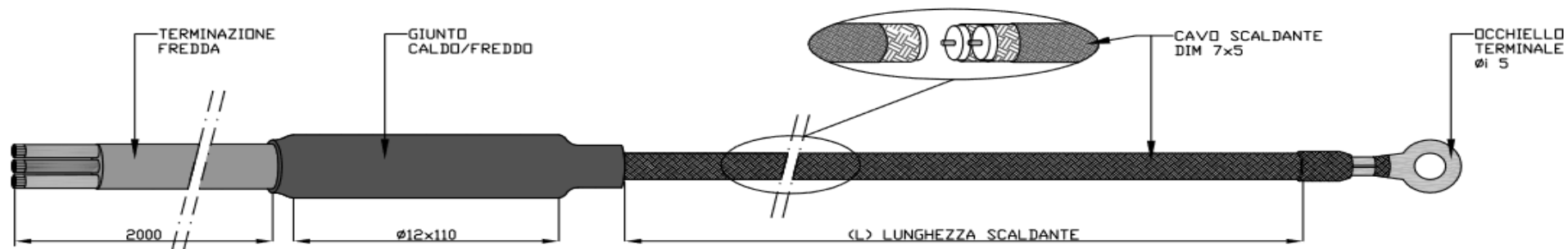
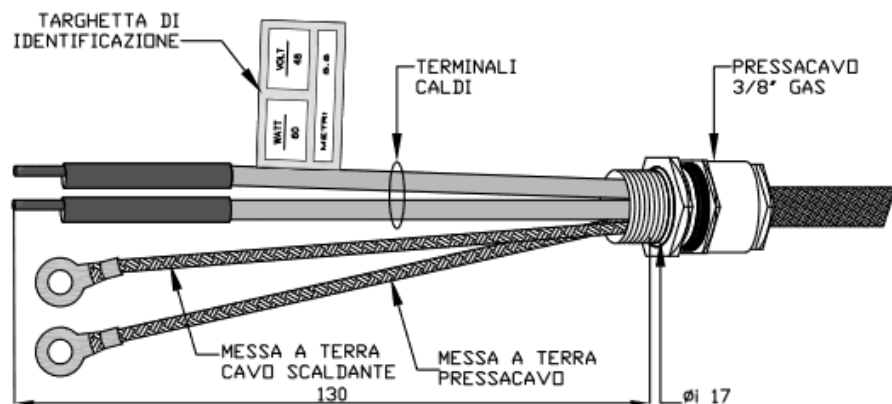


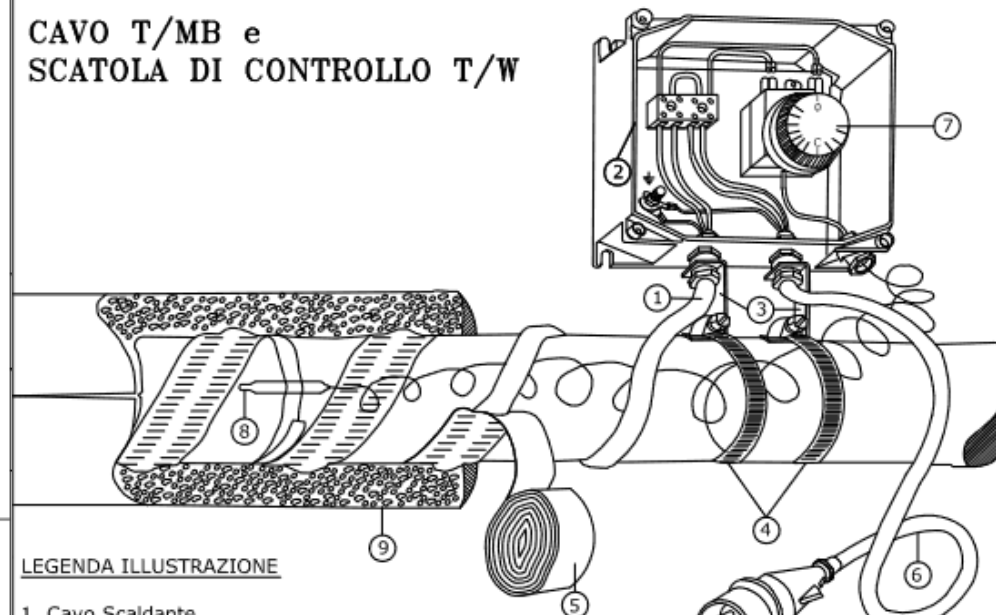
CAVO T/MB - VERSIONE CON TERMINAZIONE FREDDA



CAVO T/MB - VERSIONE CON PRESSACAVO



CAVO T/MB e SCATOLA DI CONTROLLO T/W



LEGENDA ILLUSTRAZIONE

1. Cavo Scaldante
2. Quadro controllo T/W (IP55-165x140x170mm) con termostato e morsettiera
3. Staffe di ancoraggio alla tubazione (su richiesta)
4. Fascette stringi staffe (fornite con il cavo - su richiesta)
5. Adesivo in alluminio per ancorare il cavo al tubo e garantire un buon contatto
6. Cavo di alimentazione (a cura dell'installatore)
7. Termostato 15A 380V capillare 1500mm
8. Bulbo sensore del termostato da posizionare ad almeno 1/2 mt all'interno della coibentazione
9. Isolamento termico

E' SEMPRE CONSIGLIABILE FAR FUNZIONARE IL CAVO SCALDANTE ATTRAVERSO UN CONTROLLO TERMOSTATICO; SI EVITANO SURRISCALDAMENTI DEL CAVO E DEL PRODOTTO NELLA TUBAZIONE E SI HA UN MARGINE DI FLESSIBILITA' OGNIQUALVOLTA UNA VARIAZIONE NEL PROCESSO DI LAVORAZIONE RICHIEDA UNA DIVERSA TEMPERATURA SULLA TUBAZIONE.

TITOLO:	CAVO SCALDANTE T/MB		
DOCUMENTO N°:	T/MB_1	REVISIONE DEL	06-04-2003

14 W/mt 220 V		20 W/mt 220 V		27 W/mt 220 V		35 W/mt 220 V		45 W/mt 220 V		54 W/mt 220 V	
T.MAX ESERCIZIO TUBAZIONE 150 °C		T.MAX ESERCIZIO TUBAZIONE 140 °C		T.MAX ESERCIZIO TUBAZIONE 130 °C		T.MAX ESERCIZIO TUBAZIONE 110 °C		T.MAX ESERCIZIO TUBAZIONE 90 °C		T.MAX ESERCIZIO TUBAZIONE 70 °C	
L (m)	Watt 220 V	L (m)	Watt 220 V	L (m)	Watt 220 V	L (m)	Watt 220 V	L (m)	Watt 220 V	L (m)	Watt 220 V
2,8	40	2,3	50	2,0	55	1,7	65				
3,4	50	2,8	60	2,4	70	2,1	80				
4,7	70	3,9	80	3,4	95	2,9	110	1,9	85	1,6	100
6,3	90	5,2	110	4,4	120	3,9	140	2,6	125	2,4	140
10,0	140	8,4	170	7,2	200	6,3	230	3,4	160	3,1	180
11,6	165	9,8	190	8,4	230	7,4	260	5,5	260	5,1	280
12,9	190	10,8	220	9,3	250	8,1	290	6,4	300	5,9	320
15,6	220	13,1	260	11,2	300	9,9	340	7,2	330	6,6	360
17,8	260	14,9	300	12,8	350	11,1	400	8,6	400	8,0	430
22,8	330	19,1	390	16,4	450	14,3	510	9,9	460	9,0	500
27,5	385	23,0	460	19,7	530	17,2	600	15,1	680	13,8	750
31,8	450	26,6	540	22,9	620	20,0	710	17,8	810	16,3	890
41,9	600	35,1	710	30,2	820	26,4	940	23,3	1070	21,5	1170
52,4	750	43,9	890	37,7	1020	33,0	1170	29,3	1340	26,6	1460
67,1	960	56,1	1130	48,3	1300	42,3	1500	37,3	1710	34,1	1870
94,8	1360	79,5	1600	68,3	1840	60,0	2120	52,9	2400	48,3	2640

CAVO SCALDANTE: SERIE "T/MB" (T-MAX. 210 °C) IP65

^ Temperatura massima di esercizio: 210 °C (250 °C non alimentato)
La temperatura di esercizio del cavo riscaldante T/MB e la potenza specifica (Watt/mt) vanno correlate.
Il loro corretto dimensionamento è fondamentale per il buon funzionamento del cavo scaldante.
A temperatura di esercizio alta devono corrispondere Watt/mt bassi.

CONSULTATECI

^ Isolamento primario PTFE.
^ Copertura esterna con doppia calza in rame stagnato oppure rame nichelato.
^ Dimensione: 7x5mm.
^ Il cavo scaldante T/MB termina con un pressacavo predisposto per l'ingresso in scatola di collegamento T/W, oppure con un cavo sottoguaina 3x1,5 (terminali freddi) di lunghezza 2mt.

^ Il cavo scaldante non deve incrociarsi (causa surriscaldamento).
^ La superficie su cui viene montato deve essere pulita e priva di parti taglienti.
^ Usare sempre un controllo di temperatura.

ACCESSORI

^ Nastro adesivo in alluminio (50mt x50mm x50µSpessore).
^ Scatola di controllo (T/W) con termostato e morsettiera per collegamento Cavo/Alimentazione.

OGNI CAVO SCALDANTE E' SOTTOPOSTO AD UN COLLAUDO ELETTRICO SECONDO I SUGGERIMENTI DELLE NORME CENELEC EN-60/335-1 IN PARTICOLARE:

- LA PROVA DI RIGIDITA'
- LA PROVA DI ISOLAMENTO
- LA PROVA DI FUNZIONAMENTO

**** IL CERTIFICATO DI COLLAUDO E' FORNITO CON IL CAVO SCALDANTE.**

TITOLO:

CAVO SCALDANTE T/MB